

Réseaux de terrain : 2° partie

Rappels

Un bus de terrain est un système de communication numérique dédié qui respecte le modèle d'interconnexion des systèmes ouverts (OSI) de l'Organisation de Standardisation Internationale (ISO 7498 - 1983).

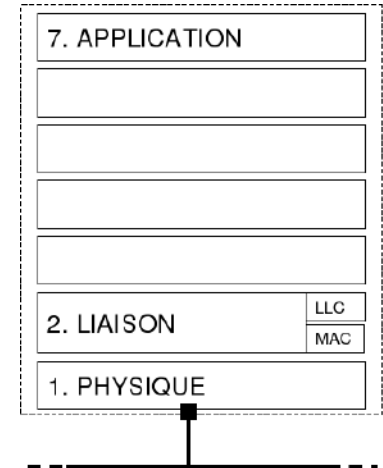
*C'est un réseau **bidirectionnel, sériel, multibranche** (multidrop), reliant différents types d'équipements : E/S déportées, Capteur / Actionneur, Automate programmable (API), CNC, Calculateur, PC Industriel, ...*



Introduction

Un bus de terrain est basé sur la restriction du modèle OSI à 3 couches :

- *Couche Application*
- **Couche Liaison**
- **Couche Physique**



Cette modélisation est respectée par les standards de fait et internationaux.

Le standard international ISA/SP50 a en plus normalisé la partie applicative, c'est à dire la fonction d'automatisme réalisée par le système. Les concepts de la programmation objet ont été utilisés.

Les couches 3 à 7 peuvent être vides (pas de besoin d'interconnexion avec un autre réseau, gain en performance).



La couche Physique

Son rôle est d'assurer la transmission des bits sur le support physique d'interconnexion.

Ses fonctions principales sont :

- spécifier les caractéristiques électriques, mécaniques et fonctionnelles permettant d'activer, maintenir et désactiver une transmission ;*
- définir le mode d'exploitation (semi-duplex, duplex intégral, //, série, ...)* ;
- réaliser une connexion physique (point à point ou multipoint) ;*
- assurer la compatibilité des interfaces qui réalisent les fonctions de codage (représentation des données en bit), de modulation et d'amplification du signal.*
- assurer des fonctions de synchronisation, de détection d'erreur (niveau bit)*



Couche physique : liaison RS-485

EIA-485 (souvent appelée RS-485) est une norme qui définit les caractéristiques électriques de la couche physique d'une interface numérique série.

Ce qu'il faut retenir : la liaison RS-485 a toutes les caractéristiques d'un bus informatique (liaison multi-point numérique série) permettant d'interconnecter plusieurs dispositifs (jusqu'à 32 émetteurs et 32 récepteurs) avec 2 fils ("half duplex") ou 4 fils ("full duplex") sur des distances maximales de l'ordre du kilomètre en mode différentiel (qui permet d'obtenir une meilleure tolérance aux perturbations) avec un débit élevé (jusqu'à 10Mbits/s).

De nombreuses interfaces d'interconnexion dans le monde informatique et industriel sont basées sur EIA-485 : Profibus, Modbus, etc ...



Couche physique : comparatif

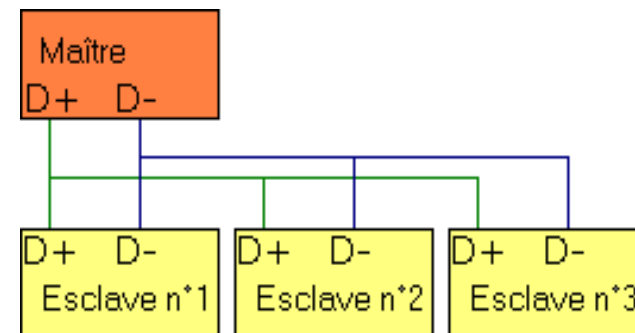
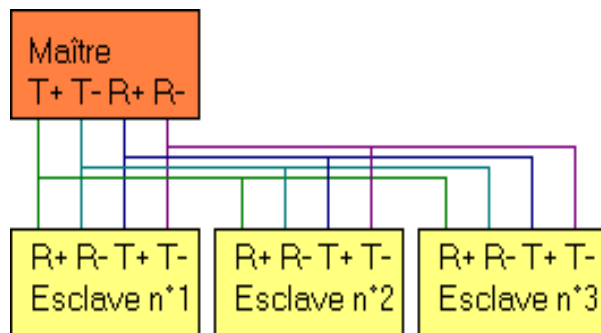
Liaisons	Topologie		Mode		Distance	
	Point à point	Multipoint	Différentiel	Unipolaire	< 100 m	> 1000 m
RS-232	x			x	x	
RS-422	X (1)	X (2)	x			x
RS-485		x	x			x

Remarques concernant la RS422 :

Les 2 réponses sont acceptées car :

- (1) Une liaison RS422 est essentiellement utilisée pour allonger une liaison RS232 et est considérée à ce titre comme une liaison Point à Point.
- (2) Une liaison RS422 est considérée comme une fausse liaison multipoint (simplex) : dans ce cas un seul équipement est connecté au bus et peut transmettre à tous les autres.

Exemple d'utilisation de la liaison RS-485 avec le protocole MODBUS :

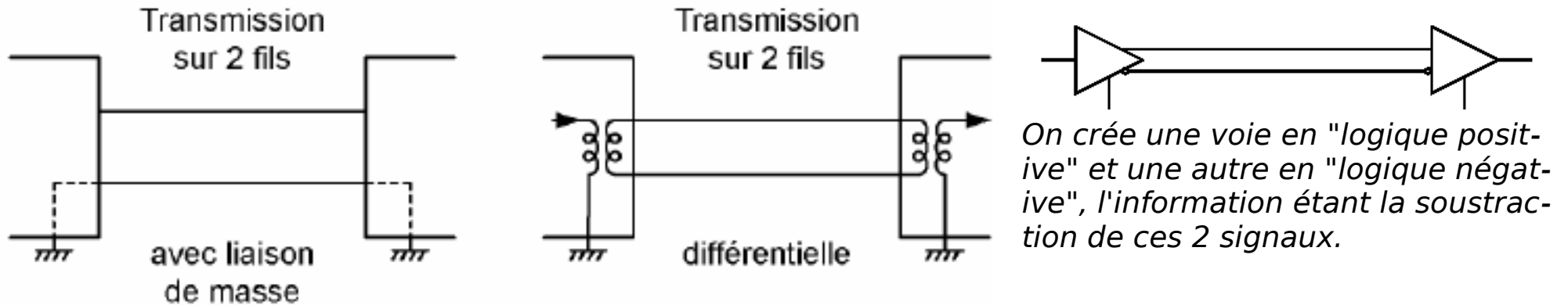


Couche physique : caractéristiques

- **Impédance** (en Ohms) : impédance qu'aurait la ligne non fermée si elle possédait une longueur infinie
- **Atténuation** (en dB/m) : une décroissance exponentielle du signal sur la liaison. Elle doit être la plus faible possible.
- **Dispersion** : déformation en bout de ligne sous l'effet du déphasage
- **Vitesse de propagation** : en m/s ou un coefficient de vélocité (NVP) facteur de la vitesse de la lumière dans le vide (2.10^8 m/s)
- **Largeur de bande** : les fréquences utilisées par un signal
- **Bande passante** (en Hz) : la bande de fréquences (spectre) dans laquelle les signaux transportés sont reçus avec une amplitude suffisante
- **Réflexion** : l'onde est réfléchiée lorsqu'elle atteint l'extrémité d'une ligne non terminée par un élément de résistance caractéristique (appelé souvent "**bouchon**" ou "terminator") égale à l'impédance de la ligne
- **Rapport Signal/Bruit** (Signal/Noise en décibels) : quantifie la proportion de bruit par rapport au signal utile. Il doit être le plus élevé possible.
- **Affaiblissement paradiaphonique** ou NEXT (Near End Cross Talk) : correspond aux perturbations dues aux signaux des paires voisines et s'exprime en décibels. Il doit être le plus élevé possible.



Couche physique : mode de transmission



Le **mode différentiel** consiste à envoyer l'information sur 2 lignes. Comme on ne transmet plus la masse, l'information est flottante, sans référence. A l'arrivée, la soustraction des 2 signaux s'effectue avec la référence de masse locale, ce qui fixe le potentiel du signal à sa destination finale. Plus de problème de différence de potentiel entre les masses (équipotentialité).

En cas de perturbation, le bruit, perturbant les deux fils, s'annule. Si au départ de la ligne, on a un signal d'information d'amplitude $2A$ alors on aura à l'arrivée :

$$S = (A + B) - (-A + B) = A + B + A - B = 2A$$

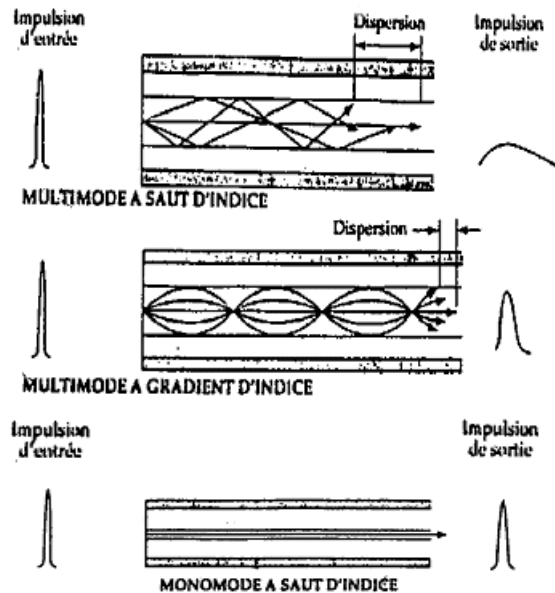
Ce type de liaison différentielle est utilisé dans de très nombreux réseaux à moyenne ou grande échelle (ETHERNET) ou subissant un environnement extrêmement bruyant (CAN).



Couche physique : fibre optique

On distingue 3 types de fibre :

- Les fibres multimodes à saut d'indice (réfraction à angle droit) : bus de terrain
- Les fibres multimodes à gradient d'indice (onde de forme sinusoïdale) : réseaux entreprise
- Les fibres monomodes (onde droite) : télécommunications



	Multimode à saut d'indice	Multimode à gradient d'indice	Monomode
Source lumineuse	LED ou laser	LED ou laser	Laser
Bande passante	20 à 200 MHz.km	200 MHz à 1,5 Ghz/km	3 à 50 Ghz.km
Diamètre du cœur	de 50 à 125 μ	de 50 à 125 μ	de 2 à 8 μ
Diamètre de la gaine	de 125 à 440 μ	de 125 à 440 μ	de 15 à 60 μ
Application	Informatique Image Téléphonie	Lignes téléphoniques de moyenne portée Image	Lignes de télécommunication longues distances

Distance : verre (100 km), plastique (30 à 100 m)

Longueur d'onde : 850 ... 1300 nm

Vitesse de propagation : environ 200000 km/s

Remarque : la fibre optique ne permet de réaliser que des liaisons point à point. propagation dans une fibre est toujours unidirectionnel: une liaison est donc constituée de deux fibres (une pour chaque sens de transmission).



Couche physique : types de conducteurs

Type de conducteurs	Avantages	Inconvénients
Paire torsadée cuivre	technique de câblage classique et bien maîtrisée réalisation et réparation aisées sur site bon marché	débit limité à ~1 Gbit/s isolation coûteuse (transformateur, optocoupleur) sensibilité aux perturbations électromagnétiques recherche des pannes et des faux contacts difficile encombrement
Câble coaxial	meilleure bande passante et insensibilité que la paire torsadée	connexions plus coûteuses topologie limitée
Fibre optique	atténuation faible et indépendante de la fréquence débit très élevé, longue distance excellente compatibilité électromagnétiques (CEM) isolation électrique parfaite (assure l'équipotentialité des sites distants)	seules des liaisons point à point sont faciles à réaliser pose et montage des connecteurs délicates le coût
Radio transmission	mobilité installation facile plus de câble (mais qui change la pile ?)	distances limitées faible bande passante conflits entre réseaux
Courant porteur	réduction des coûts de câblage intéressant pour l'équipement de bâtiments existants	forte sensibilité aux perturbations électromagnétiques bande passante limitée



Couche physique : transmission bande de base

*Le principe de la transmission en bande de base (BASEBAND) consiste à transmettre un **signal numérique** dans une bande de fréquence (en occupant la totalité de la bande passante) sans le moduler (donc sans le décaler dans un autre domaine de fréquence). Il est nécessaire que le signal soit codé de façon à faciliter sa transmission sur le support physique.*

Remarque : la transmission en large de bande (BROADBAND) est analogique.

Exemple de codages : Manchester (Ethernet 10BASET), NRZI (Fast Ethernet 100BaseFX), MLT3 (Fast Ethernet 100BaseTX), etc ...

Remarque : il faudra limiter les chaînes trop importantes de bits identiques en utilisant des tables de correspondance nB/mB ou le bit-stuffing.



Couche physique : synchronisation

Une transmission numérique à un certain débit est basée sur une fréquence d'horloge. Il est impératif que l'émetteur et le récepteur possède la même fréquence.

On distingue alors deux types de transmission :

- Asynchrone : le récepteur synchronise son horloge sur un élément marquant le début d'une séquence de bits transmis (START)*
- Synchrone : le signal d'horloge de l'émetteur est transmis sur la ligne au récepteur ou reconstitué par ce dernier (en utilisant les fronts du signal), ce qui évite une nouvelle synchronisation en réception et garantit la détection de bit quelle que soit la position relative du bit dans la séquence.*

Avantages de la transmission synchrone : débits plus importants, longueur des trames n'est plus limitée à un caractère comme pour la transmission asynchrone mais est quelconque, ce qui réduit l'importance relative des bits servant au contrôle par rapport aux bits utiles.



La couche Liaison

Son rôle est d'assurer l'acheminement sans erreurs de blocs d'informations (trames) sur la ligne en utilisant les services de la couche Physique.

Ses fonctions principales sont :

- établir et libérer les connexions ligne ;*
- assurer la mise en trames et la synchronisation ;*
- détecter et gérer les erreurs de transfert ;*
- gérer le contrôle de flux*

La couche Liaison est découpée en deux sous couches appelées MAC (Medium Access Control) et LLC (Logical Link Control).



La couche liaison : sous-couche MAC

Elle gère l'accès au support, définit le format et la définition des trames et offre un ensemble de services à la sous-couche LLC.

Exemples : Ethernet 802.3 CSMA/CD, Token Ring 802.5, Token Bus 802.4, Bus CAN CSMA/CR ... etc.

Contrôle d'accès : deux stations ne peuvent disposer simultanément du média de transmission (=> collision).

Les critères d'accès sont généralement les suivants :

- équitabilité : tous les émetteurs doivent avoir l'occasion de transmettre leurs messages*
- déterminisme : tous les émetteurs doivent pouvoir disposer du média pendant un laps de temps fini, bien déterminé*
- opportunité : tous les émetteurs doivent être autorisés à émettre dans un délai qui soit fonction de leur priorité*
- robustesse : une erreur de communication ou la panne d'une station ne doit pas empêcher les autres stations d'accéder au média*

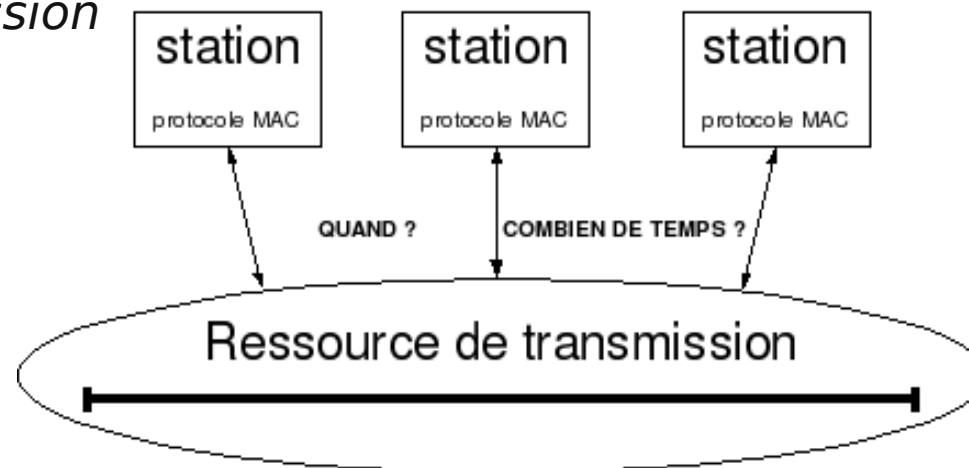


La couche liaison : cas des réseaux de terrain

Les protocoles MAC sont généralement présentés en se focalisant principalement sur les "techniques d'accès à la ressource de transmission".

Dans le cas des réseaux et bus de terrain, il convient aussi de présenter les principaux protocoles MAC qui peuvent être utilisés dans un **contexte temps-réel**.

- Le processus d'**arbitrage d'accès** détermine **quand** le flux de messages ou la station a le droit d'utiliser la ressource de transmission.
- Le processus de **contrôle de la durée de transmission** détermine **combien** de temps le flux de messages ou la station a le droit d'utiliser la ressource de transmission

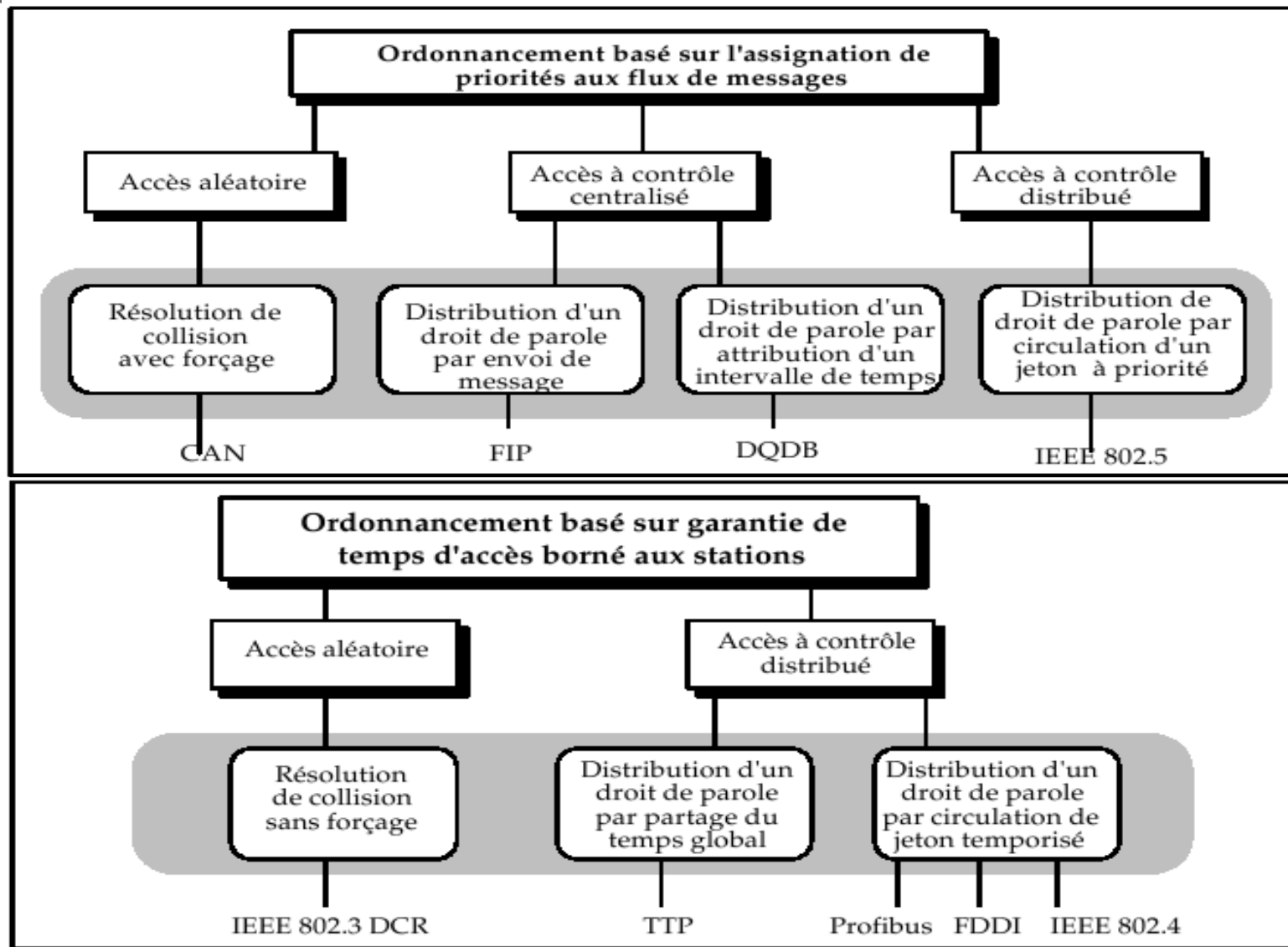


La couche liaison : classification des méthodes d'accès

Méthode d'accès	Avantages	Inconvénients
maître unique : une seule station (le maître) peut démarrer un échange, les autres stations (les esclaves) ne peuvent que répondre. On distingue deux variantes : le maître gère complètement l'échange (Modbus, AS-i) ou le maître distribue un temps de parole (Fip).	simple et déterministe	panne du maître bloquante, dialogue direct entre esclaves impossible
pair à pair avec arbitrage : chaque station peut démarrer un échange, à tout moment, ce qui nécessite une gestion de collision (Ethernet, bus CAN)	adapté au bus, extensible, efficace (pas d'attente), déterministe (bus CAN)	non-déterministe et risque de saturation (Ethernet)
registre à décalage distribué (anneau) : les stations sont reliées une à une en boucle, une seule station (maître) envoie un télégramme et chaque station y prélève ou introduit ses données (Interbus-S)	déterministe et efficace pour de petites quantités de données	panne bloquante de la liaison ou d'un station
multi-maître (jeton) : les stations maître se partagent un « jeton » unique, celle qui détient le jeton peut démarrer un échange et elle libère le jeton lorsqu'elle a terminé (Token Ring, Profibus)	déterministe	risque de disparition ou de duplication du jeton



La couche liaison : techniques d'accès



La couche liaison : sous-couche LLC

Elle est définie par l'IEEE 802.2 et destinée aux réseaux locaux. Elle offre à la couche réseau trois types de services :

- le service sans connexion et sans acquittement, dit de type 1 (ou mode datagramme). Par exemple, les réseaux Ethernet utilisent classiquement le service type 1.
- le service avec connexion, dit de type 2.
- un autre service existe, utilisé essentiellement dans les réseaux industriels : le service sans connexion avec acquittement, dit de type 3 (ou mode datagramme acquitté).

Dans tous les cas, LLC réalise un contrôle de flux. Ce contrôle permet au récepteur de commander l'envoi des trames issues de l'émetteur, afin d'éviter sa propre saturation.

LLC assure aussi un contrôle d'erreur à la réception en s'appuyant sur le champ FCS (un CRC) de la sous-couche MAC.



La couche Application

La couche application est surtout, du point de vue du modèle, le point d'accès aux services réseaux. Son rôle est de réaliser l'interface pour les fonctions de communication avec les applicatifs.

La couche d'application représente des données pour l'utilisateur ainsi que du codage et un contrôle du dialogue.

Exemple : CANopen est une couche applicative (couche 7 du modèle OSI), originellement pour les bus de terrain du type CAN (Controller area network) fonctionnant en temps réel. D'autres bus peuvent intégrer CANopen, ce qui démontre l'intérêt d'utiliser un modèle à couches normalisé.

