

Cet article est une introduction à la technologie des Réseaux Numériques à Intégration de Services (RNIS). Il présente uniquement les caractéristiques, les modes de fonctionnement et les protocoles utilisés dans les échanges de données. Si cette technologie n'est plus du tout en vogue, il est toujours utile d'en connaître les propriétés, notamment pour interfacier les infrastructures de téléphonie historique avec les réseaux IP.

Table des matières

1. Copyright et Licence	1
1.1. Méta-information	1
2. Qu'est-ce qu'un réseau RNIS ?	1
3. Le développement des réseaux RNIS	2
4. Comment fonctionne un réseau RNIS ?	2
4.1. Les canaux logiques RNIS	2
4.2. Les interfaces standards RNIS	2
4.3. L'adaptation des débits	3
4.4. L'allocation dynamique de bande passante	3
5. Dispositif de connexion RNIS	3
5.1. Terminal Numérique de Réseau ou de Ligne	4
5.2. Terminal Numérique d'Abonné	4
5.3. Terminal RNIS	4
5.4. Adaptateur	4
5.5. Terminal non-RNIS	4
5.6. Points de référence	4
6. Les protocoles RNIS	5
6.1. Couche Physique (1)	5
6.1.1. Formats de trames	5
6.1.2. Méthode d'accès au bus S0	6
6.2. Couche Liaison (2)	6
6.2.1. Canal B	6
6.2.2. Canal D	6
6.3. Couche Réseau (3)	8
6.3.1. Canal B	8
6.3.2. Canal D	8
7. Référence sur la technologie RNIS	9

1. Copyright et Licence

Copyright (c) 2000,2012 Philippe Latu.
Permission is granted to copy, distribute and/or modify this document under the terms of the GNU Free Documentation License, Version 1.3 or any later version published by the Free Software Foundation; with no Invariant Sections, no Front-Cover Texts, and no Back-Cover Texts. A copy of the license is included in the section entitled "GNU Free Documentation License".

Copyright (c) 2000,2012 Philippe Latu.
Permission est accordée de copier, distribuer et/ou modifier ce document selon les termes de la Licence de Documentation Libre GNU (GNU Free Documentation License), version 1.3 ou toute version ultérieure publiée par la Free Software Foundation ; sans Sections Invariables ; sans Texte de Première de Couverture, et sans Texte de Quatrième de Couverture. Une copie de la présente Licence est incluse dans la section intitulée « Licence de Documentation Libre GNU ».

1.1. Méta-information

Cet article est écrit avec *DocBook*¹ XML sur un système *Debian GNU/Linux*². Il est disponible en version imprimable au format PDF : *rnis.pdf*³.

2. Qu'est-ce qu'un réseau RNIS ?

L'architecture des Réseaux Numériques à Intégration de Services (RNIS) a été conçue pour associer la voix, les données, la vidéo et tout autre application ou service. Cette architecture peut être vue comme

¹ <http://www.docbook.org>

² <http://www.debian.org>

³ <http://www.inetdoc.net/pdf/rnis.pdf>

une évolution des réseaux téléphoniques analogiques historiques ou *Plain Old Telephone System* (POTS). Les réseaux RNIS bande de base fournissent des services à faible débit : de 64Kbps à 2Mbps. La technologie ATM (*Asynchronous Transfer Mode*) dédiée aux réseaux grandes distances (WAN) faisait à l'origine partie des définitions RNIS sous la dénomination RNIS large bande pour les services à haut débit : de 10Mbps à 622Mbps.

Avec les réseaux RNIS, les sites régionaux et internationaux de petite taille peuvent se connecter aux réseaux d'entreprises à un coût mieux adapté à la consommation réelle qu'avec des lignes spécialisées. Les liaisons à la demande RNIS peuvent être utilisées soit pour remplacer les lignes spécialisées, soit en complément pour augmenter la bande passante ou assurer une redondance. Avec ces mêmes liaisons, les sites ou les utilisateurs distants peuvent accéder efficacement aux ressources critiques à travers l'Internet en toute sécurité.

De nos jours, les mêmes types d'accès réseau sont assurés avec d'autres technologies offrant davantage de performances. Dans le monde des réseaux filaires, les technologies xDSL dominent largement et dans le monde des radio-communications les capacités de transfert de données offertes par les réseaux 3G et 4G dépassent facilement les débits des réseaux RNIS.

3. Le développement des réseaux RNIS

L'*Union Internationale des Télécommunications*⁴ (ITU) a défini la technologie RNIS comme un réseau fournissant une connectivité numérique de bout en bout avec une grande variété de services. Deux caractéristiques importantes des réseaux RNIS les distinguent des réseaux téléphoniques traditionnels :

- Les connexions sont numériques d'une extrémité à l'autre,
- RNIS définit un jeu de protocoles d'interface utilisateur/réseau standard. De cette façon, tous les équipements RNIS utilisent les mêmes connexions physiques et les mêmes protocoles de signalisation pour accéder aux services.

RNIS combine la large couverture géographique d'un réseau téléphonique avec la capacité de transport d'un réseau de données supportant simultanément la voix, les données et la vidéo.

En France, les connexions RNIS sont disponibles sous la dénomination commerciale Numéris®. Le réseau national de télécommunication a été entièrement numérisé et les protocoles d'accès implantés par France Télécom™ sont conformes au standard Euro-ISDN publié par l'ETSI⁵ et l'ITU.

4. Comment fonctionne un réseau RNIS ?

Dans un réseau téléphonique analogique, une boucle sur une paire torsadée de fils de cuivre entre le commutateur central de la compagnie de télécommunication et l'abonné supporte un canal de transmission unique. Ce canal ne traite qu'un seul service simultanément : la voix ou les données. Avec un Réseau Numérique à Intégration de Services, la même paire torsadée est divisée en plusieurs canaux logiques.

4.1. Les canaux logiques RNIS

RNIS définit deux types de canaux logiques que l'on distingue par leurs fonctions et leurs débits.

- Les canaux B transmettent à un débit de 64Kbps en commutation de circuit ou de paquet les informations utilisateur : voix, données, fax. Tous les services réseau sont accessibles à partir des canaux B.
- Les canaux D transmettent à un débit de 16Kbps en **accès de base** et 64Kbps en **accès primaire**. Ils supportent les informations de signalisation : appels, établissement des connexions, demandes de services, routage des données sur les canaux B et enfin libération des connexions. Ces informations de signalisation ont été conçues pour cheminer sur un réseau totalement distinct des canaux B. C'est cette signalisation hors bande qui donne aux réseaux RNIS des temps d'établissement de connexion rapides (environ 4 secondes) relativement aux réseaux analogiques (environ 40 secondes). Il est aussi possible de transmettre des données utilisateur à travers les canaux D (protocole X.31b), mais comme le débit de ces canaux est limité ce type d'utilisation est rare.

4.2. Les interfaces standards RNIS

Une interface d'accès à un réseau RNIS est une association de canaux B et D. Il existe deux interfaces standards. Elles correspondent à deux catégories d'utilisation distinctes :

- Résidentielle : utilisation simultanée des services téléphoniques et d'une connexion Internet.
- Professionnelle : utilisation d'un commutateur téléphonique (PABX) et/ou d'un routeur d'agence.

Dans les deux cas, le nombre de canaux utilisés peut varier suivant les besoins. Le débit maximum étant fixé par le type d'interface.

Accès de base

L'accès de base ou *Basic Rate Interface* (BRI) comprend 2 canaux B et un canal D pour la signalisation : 2B+D.

⁴ <http://www.itu.int>

⁵ <http://www.etsi.org>

Accès primaire

L'accès primaire ou *Primary Rate Interface* (PRI) comprend 30 canaux B et un canal D à 64Kbps en Europe : 30B+D. Aux Etats-Unis et au Japon la définition est différente : 23B+D. Seule la protection des marchés explique les différences de définition entre l'Europe, les Etats-Unis et le Japon. Cet accès est l'équivalent RNIS des liaisons T1/E1 à 2,048Mbps et 1,544Mbps.

4.3. L'adaptation des débits

Les équipements non-RNIS n'ont pas nécessairement des débits compatibles avec la définition du canal B : 64Kbps. Dans ce cas, les adaptateurs de terminal (TA) réalisent une adaptation en réduisant le débit effectif du canal B jusqu'à une valeur compatible avec le dispositif non-RNIS.

Il existe 2 protocoles de gestion d'adaptation : V.110 très utilisé en Europe et V.120 aux Etats-Unis. Ces 2 protocoles gèrent les transmissions synchrones et asynchrones. Le protocole V.110 peut fonctionner avec un téléphone cellulaire GSM par exemple. C'est au prestataire de téléphonie cellulaire de fournir la passerelle RNIS/V.110.

4.4. L'allocation dynamique de bande passante

La bande passante dynamique ou l'allocation de canaux est obtenue par l'agrégation des canaux B. On obtient ainsi une bande passante maximale de 128Kbps pour l'accès de base (BRI) et de 1,920Mbps (30 canaux à 64Kbps) pour l'accès primaire en Europe.

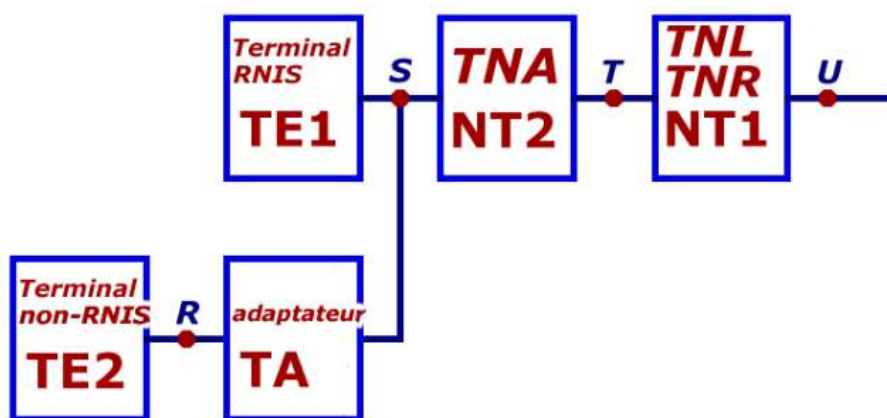
Cette fonctionnalité permet d'adapter le débit et donc le coût de communication aux besoins effectifs pour les flux entrants et sortants. Suivant les heures de la journée ou les jours de la semaine, les besoins de connectivité varient fortement. Il est possible que le coût forfaitaire d'utilisation d'une ligne spécialisée soit supérieur au coût en temps de communication d'une liaison RNIS, lorsque cette dernière utilise correctement la bande passante à la demande en ouvrant/fermant les connexions aux heures choisies.

Il existe 2 techniques pour agréger les canaux B appelées *bonding* et *bundling*.

- Le *bonding* travaille au niveau 1 (couche physique) du modèle OSI. Il assure une synchronisation au niveau bit. Cette technique nécessite donc un matériel spécifique. Elle est surtout utilisée dans les équipements dédiés de visioconférence et très peu dans les équipements de réseaux de données.
- Le *bundling* est une technique générique qui travaille au niveau 2 (couche liaison) du modèle OSI. Dans le cas d'une connexion RNIS, elle permet d'ouvrir simultanément plusieurs canaux B entre 2 systèmes. Le standard ML-PPP décrit comment séparer, recombinaison et séquencer des datagrammes sur plusieurs canaux B pour créer une connexion logique unique. Ce standard est dédié au protocole *Linux PPP HOWTO*⁶, le protocole de niveau liaison le plus utilisé avec le modèle TCP/IP pour les accès téléphoniques. Les documents *RFC1717 The PPP Multilink Protocol (MP)*⁷ puis *RFC1990 The PPP Multilink Protocol (MP)*⁸ décrivent le logiciel de niveau liaison associé à PPP.

5. Dispositif de connexion RNIS

La configuration physique vue du côté de l'utilisateur RNIS est divisée en groupes fonctionnels séparés par des points de référence. Un groupe fonctionnel est une association particulière d'équipements qui assurent un ensemble de fonctions RNIS. Les points de référence sont les limites qui séparent les différents groupes fonctionnels. À chacun de ces points de référence correspond une interface standard à laquelle les fournisseurs d'équipements doivent se conformer. Ces interfaces standards ont aussi pour but de permettre à l'utilisateur de choisir son équipement librement.



- R, S, T, U : points de références
- TNL-TNR/NT1 : Terminal Numérique de Ligne-Terminal Numérique de Réseau/Network Termination 1

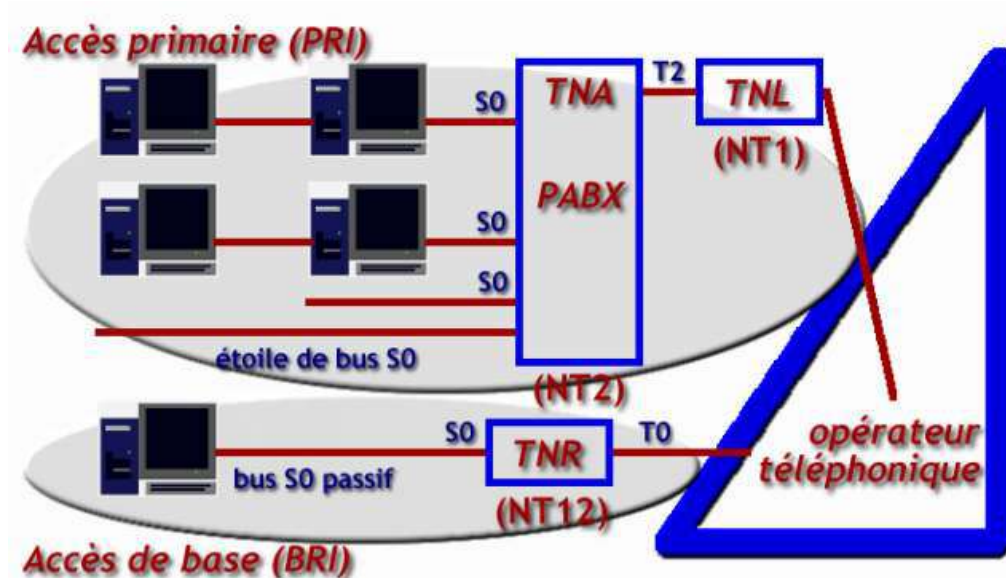
⁶ <http://www.tldp.org/HOWTO/PPP-HOWTO/>

⁷ <http://www.faqs.org/rfcs/rfc1717.html>

⁸ <http://www.faqs.org/rfcs/rfc1990.html>

- *TNA/NT2* : Terminal Numérique d'abonné/Network Termination 2
- *Terminal RNIS/TE1* : Terminal Equipment 1
- *Adaptateur/TA* : Terminal Adapter
- *Terminal non-RNIS/TE2* : Terminal Equipment 2

Le schéma ci-dessus fait apparaître les dénominations anglo-saxonnes et françaises (*en italique*). Suivant la répartition entre opérateurs téléphoniques de la prise en charge des liaisons, il peut y avoir des regroupements entre groupes fonctionnels. En France le « dégroupage » est devenu possible avec l'ouverture du marché à de nouveaux opérateurs téléphoniques.



Topologies des installations RNIS

- Pour un accès de base (BRI), l'appellation est *Terminal Numérique de Réseau*. Le TNR comprend les deux groupes NT1 et NT2. Il n'existe pas de TNA. En France, les offres Numéris DUO® et Numéris Itoo® de France Télécom™ utilisent des TNR-G qui répondent à ce critère.
- Pour un accès primaire (PRI), l'appellation est *Terminal Numérique de Ligne*.

5.1. Terminal Numérique de Réseau ou de Ligne

Selon la définition, le groupe fonctionnel NT1 est la liaison physique et électrique entre le commutateur central de l'opérateur téléphonique et le réseau de l'abonné. Ce groupe supporte les interfaces usager/réseau avec de multiples canaux à multiplexage temporel (*Time-Division Multiplexing* - TDM). La connexion n'autorise que des équipements RNIS.

5.2. Terminal Numérique d'Abonné

Le groupe fonctionnel NT2 n'est utilisé que pour les accès primaires. Ce groupe possède de nombreuses fonctions de commutation de circuits ou de paquets avec plusieurs connexions de bus S0. En règle générale, ce groupe correspond à un commutateur local (PABX) opérant au niveau réseau.

5.3. Terminal RNIS

Un Terminal RNIS (TE1) possède une interface S0 sans adaptation. Typiquement, les ordinateurs avec des modems internes RNIS sont des terminaux RNIS.

5.4. Adaptateur

Le rôle de l'adaptateur est de rendre compatible le débit du terminal non-RNIS avec celui du canal B du bus S0 : 64Kbps. Typiquement, les modems externes sont appelés *Terminal Adapters*.

5.5. Terminal non-RNIS

Un terminal non-RNIS (TE2) ne possède pas d'interface S0 directe. Tous les dispositifs utilisant des ports série, des bus USB, etc.

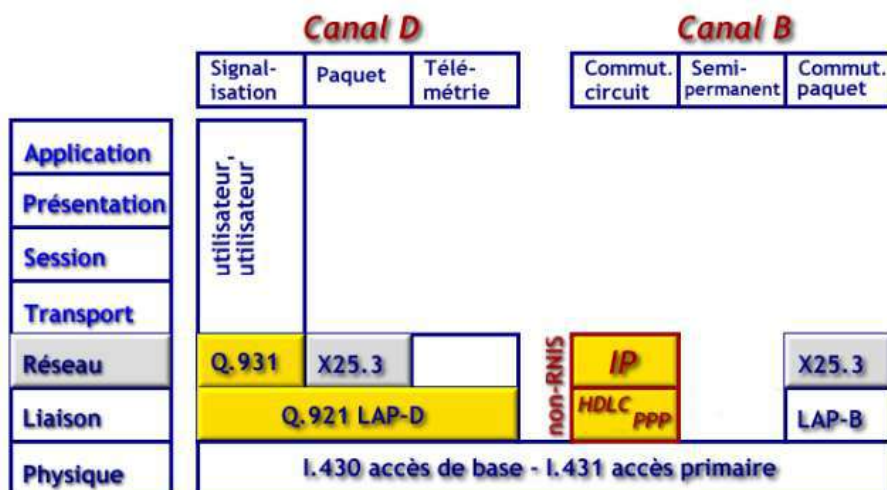
5.6. Points de référence

- Le point *U* est placé entre le groupe NT1 et la boucle de transmission de l'opérateur téléphonique qui fournit une liaison bi-directionnelle (full-duplex) entre l'abonné et le commutateur central sur 2 fils. L'interface *U* n'est utilisée qu'en Amérique du nord.

- Le point *T* est placé entre le groupe NT2 qui possède des fonctions de niveaux 1 à 3 et le groupe NT1 qui ne possède que des fonctions de niveau 1. C'est le point de connexion minimal entre l'abonné et l'opérateur. Il existe plusieurs appellations suivant les types d'accès :
 - *T0* : accès de base (BRI) 2B+D.
 - *T2* : accès primaire (PRI) 30B+D. En France, les accès T2 sont déclinables en 15, 20, 25 et 30 canaux B.
- L'interface *S* peut être assimilée à un bus passif pouvant supporter 8 terminaux (TE) en série sur le même câble. Dans ce cas, chaque canal B est affecté à un terminal particulier pour la durée d'un appel.
- Le point *R* est la limite conceptuelle entre le terminal non RNIS et l'adaptateur.

6. Les protocoles RNIS

Organisation des protocoles RNIS dans la modélisation OSI.



Protocoles RNIS - vue complète⁹

6.1. Couche Physique (1)

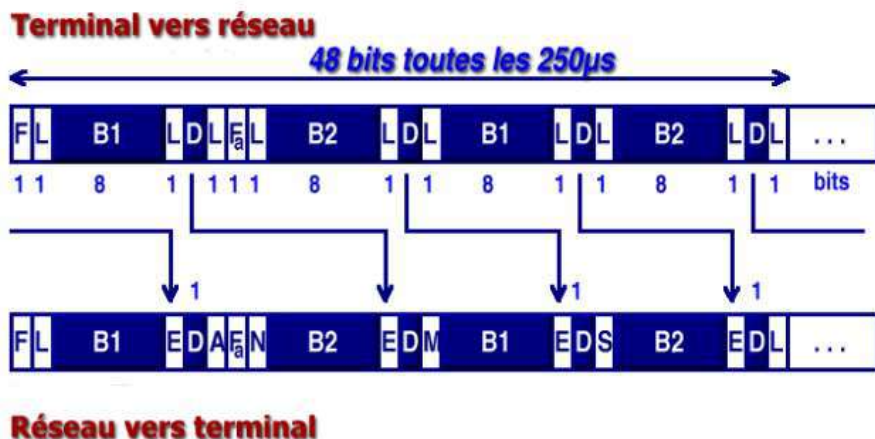
La couche physique (ou niveau 1) est identique pour les canaux B et D qui sont multiplexés pour composer un accès de base ou un accès primaire. Pour la suite de la présentation, nous prenons l'exemple de l'accès de base 2B+D.

La structure de la trame est composée de 48 bits répétés toutes les 250µs, soit un débit total de 192Kbps. La distribution des débits entre les canaux B et le canal D est réalisée par mutiplexage. Chaque trame contient :

- 2 octets pour le premier canal B (B1),
- 2 octets pour le second canal B (B2),
- 4 bits pour le canal D répartis sur la trame.

6.1.1. Formats de trames

Les formats de trames dépendent du sens de transmission entre le terminal RNIS (TE) et le Terminal Numérique de Réseau (TNR).



⁹ <http://www.inetdoc.net/articles/rnis/images/protocoles.png>

Formats des trames RNIS - vue complète¹⁰

- *F* : Framing bit, synchronisation de trame.
- *L* : DC-balancing bit, équilibrage de la composante continue.
- *E* : D-channel Echo bit, bit d'écho du canal D.
- *A* : Activation bit, bit d'activation du terminal.
- *Fa* : auxiliary Framing bit, synchronisation auxiliaire.
- *N* : opposé du bit de synchronisation auxiliaire.
- *M* : Multiframe bit.
- *B1, B2* : bits des canaux B ; 16 bits par trame.
- *D* : bits du canal D ; 4 bits par trame.
- *S* : Spare bits, bits disponibles.

6.1.2. Méthode d'accès au bus S0

Un canal B est toujours dédié à un terminal alors que le canal D est partagé entre tous les terminaux connectés sur le bus S0. La méthode d'accès au canal D employée par RNIS est voisine de celle d'Ethernet. Son appellation est : CSMA/CR Carrier Sense Multiple Access with Contention Resolution.

Une station (ou un terminal) qui n'a rien à transmettre émet continuellement des niveaux '1' logiques (*no signal*). Le nombre de niveaux '1' logiques (de 8 à 11) correspond à une priorité pré-définie.

1. Les services téléphoniques sont prioritaires sur les autres types de services.
2. Les informations de signalisation sont prioritaires sur les autres types d'informations.

Une station prête à émettre scrute le bit E des trames provenant du réseau. Le bit E, émis par le réseau (NT), est l'écho bit D précédemment transmis par le terminal (TE). Si une station (ou un terminal) détecte un bit E différent du bit D émis, il y a collision. Cette station stoppe immédiatement son émission. Cette technique simple de résolution des collisions garantit qu'une seule station émet sur le canal D simultanément. Après une transmission complète sur le canal D, la priorité du terminal concerné est réduite. Il doit détecter davantage de niveaux '1' logiques pour pouvoir émettre à nouveau. La priorité d'un terminal ne peut être augmentée avant que tous les autres terminaux du bus S0 aient cessé d'émettre.

6.2. Couche Liaison (2)

Comme indiqué ci-avant, les modes de fonctionnement des canaux B et D sont très différents.

6.2.1. Canal B

Il existe 3 modes de connexion : commutation de circuits, mode semi-permanent et commutation de paquets.

Modes de connexion

Commutation de circuits

Le circuit est établi, maintenu et libéré en utilisant la signalisation du canal D. Les données utilisateur sont échangées sur les canaux B avec les protocoles utilisateur.

Mode semi-permanent

Le circuit est établi entre les utilisateurs et le réseau pour une durée délimitée ou non. Une fois le circuit établi, le canal D n'est plus nécessaire pour la signalisation.

Commutation de paquets

Dans ce cas, une connexion en mode commutation de circuits doit être établie entre l'abonné RNIS et un noeud du réseau à commutation de paquets sur le canal B. Cette connexion en mode commutation de circuits implique l'utilisation de la signalisation du canal D. Le réseau à commutation de paquets peut être partiellement RNIS. RNIS peut donc fournir un service de commutation de paquets sur les canaux B (protocole X.31a).

Pour la transmission sur les réseaux de données, notamment Internet, la commutation de circuits est le mode de connexion le plus largement adopté. Ce guide s'appuie sur ce mode de transmission.

6.2.2. Canal D

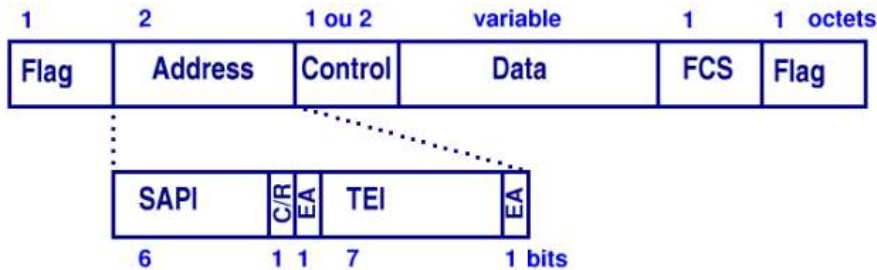
Il existe 3 types de services sur le canal D : signalisation, commutation de paquets et télémétrie. Ces services sont tous intégrés dans le même protocole de niveau 2 appelé LAP-D. Ce protocole est voisin de

¹⁰ <http://www.inetdoc.net/articles/rnis/images/frames.png>

la normalisation X25.2 : trames au format HDLC (*High-Level Data Link Control*) et protocole LAP-B (*Link Access Protocol - Balanced Mode*).

Le rôle des trames HDLC est de contrôler la liaison de données entre le Terminal Numérique de Réseau (TNR) et le Terminal RNIS (TE1).

Le protocole LAP-D est normalisé par l'ITU : spécifications Q.920 et Q.921. La principale différence entre les protocoles LAP-B et LAP-D réside dans l'adressage (champ *Address*). À partir des champs *TEI/SAPI*, l'adressage LAP-D permet de gérer les liaisons multipoints : plusieurs services pour une même interface ou diffusion d'un message vers toutes les interfaces du bus S0. Les champs *Flag* et *Control* sont identiques au format HDLC. La taille maximale de trame est limitée à 260 octets.



Trame HDLC LAP-D - vue complète¹¹

Champs de la trame HDLC

Flag

délimiteur de trame = 7Eh ou 01111110 en binaire.

Address

Adressage RNIS : services & terminaux. Voir *Adressage LAP-D* ci-après.

Control

Contrôle des appels. Voir *Contrôle de connexion* ci-après.

Information

Données de la trame.

Frame Check Sequence, FCS

Somme de contrôle. Vérification de la cohérence de la trame.

Flag

délimiteur de trame identique au premier champ.

De même que pour la méthode d'accès au média, les fonctionnalités d'adressage sont analogues entre Ethernet et LAP-D. Le champ *TEI* correspond au champ MAC de la trame Ethernet IEEE 802.3. La valeur *TEI* n'occupe que 7 bits au lieu de 6 octets. Contrairement à Ethernet, cette valeur est attribuée lors de la connexion et elle n'est pas sensée être unique pour la totalité des réseaux téléphoniques. Les champs *SAPI* et *C/R* correspondent aux champs *SSAP* et *DSAP* de la norme IEEE 802.2.

Adressage LAP-D

Service Access Point Identifier, SAPI

identification des services fournis à la couche réseau (niveau 3).

Command/Response, C/R

indique si la trame est une commande ou une réponse.

Terminal End-point Identifier, TEI

identification unique du terminal (de l'interface) ou diffusion à tous les terminaux (valeur 127 - tous les bits à 1).

End Address, EA

Extension d'adresse : valeur 0 au premier octet et 1 au second.

La gestion des appels est assurée par le champ *Control* qui occupe 1 ou 2 octets suivant le type de contrôle.

Contrôle de connexion

Information, (I)

Les trames *I* sont utilisées pour le transfert d'information sur les services de niveau 2 utilisés par le niveau 3. Elles contiennent en plus les numéros de séquences. Elles occupent donc 2 octets. On trouve un exemple de ce type de trames après le choix du canal B au du début d'une séquence de connexion.

¹¹ <http://www.inetdoc.net/articles/rnis/images/hdlc.png>

Supervision, (S)

Les trames s sont un ensemble de commandes de supervision de liaison. Elles contiennent les numéros d'acquittement en plus des commandes. Elles occupent donc 2 octets.

- La commande *Receive Ready* (RR) acquitte la réception de la trame précédente et donne le numéro de la trame attendue.
- La commande *Receive Not Ready* (RNR) indique que le terminal est occupé et ne peut accepter de nouvelles trames actuellement.
- La commande *Reject* (REJ) indique une erreur de transmission et demande une nouvelle émission de la trame précédente.

Non numéroté, (U)

Les trames u ne sont pas numérotées. Elles occupent 1 seul octet. On ne peut donc pas contrôler leur séquençement. Elles utilisent un jeu de commandes (ou questions/réponses) pour l'établissement et la libération des liaisons de données.

- La commande *Set Asynchronous Balanced Mode Extended* (SABME) est une demande d'initialisation de liaison de données avec remise à zéro des numéros de séquence.
- La commande *Unnumbered Acknowledgement* (UA) est un acquittement qui indique que le terminal est disponible pour l'établissement d'une liaison de données.
- Les commandes *Unnumbered Information* (UI) jouent un rôle très important. Elles assurent l'échange d'informations sans connexion : messages d'établissement et gestion des TEI. Leur fonctionnement est analogue à celui du protocole PPP au niveau 3 pour l'attribution des adresses IP lors d'une connexion téléphonique.
- La commande *Disconnected Mode* (DM) indique que le terminal est déconnecté.
- La commande *Disconnect* (DISC) indique la libération de la liaison de données et la remise à zéro des numéros de séquence.
- La commande *Frame Reject* (FRMR) est un rejet de trame dû à une erreur sur la validité d'un ou plusieurs champs : information non valide, numéro de séquence erroné ou longueur de trame incorrecte. On peut comparer cette commande à l'émission du JAM sur les réseaux Ethernet.

6.3. Couche Réseau (3)

Comme pour le niveau précédent, les modes de fonctionnement des canaux B et D sont très différents.

6.3.1. Canal B

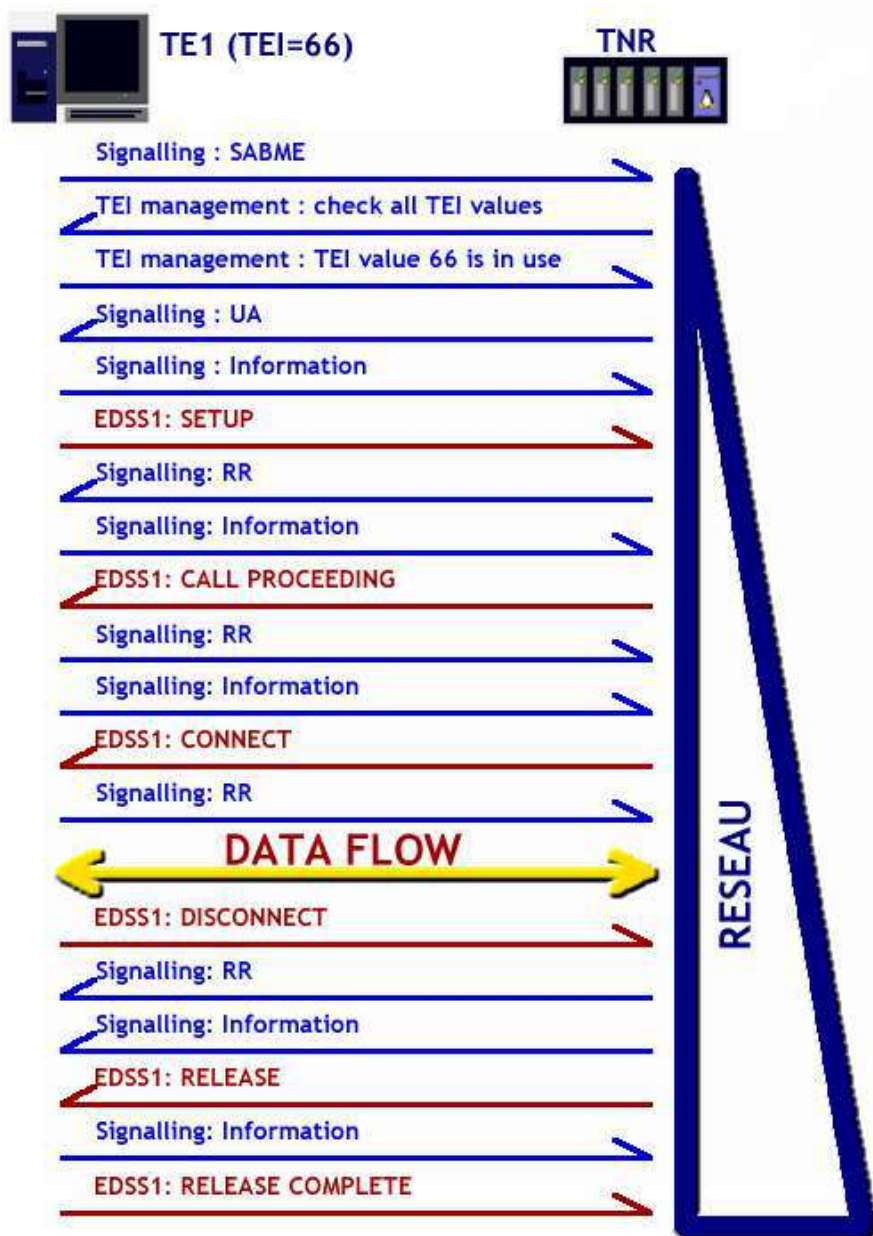
Il n'existe pas de protocole RNIS spécifique au niveau 3 pour les canaux B. Suivant le mode de commutation choisi au niveau 2, on peut utiliser différents protocoles.

- La commutation de circuits étant le mode d'accès privilégié pour les connexions à Internet, on retrouve donc les protocoles du modèle TCP/IP au niveau réseau.
- Les protocoles X.25 et X.75 sont utilisables pour accéder aux réseaux à commutation de paquets. Le protocole X.75 est voisin d'X.25. Il est dédié aux services internationaux de commutations de paquets : mode STE-STE (*Signalling Terminal Equipment*). Il existe deux situations types d'accès aux réseaux à commutations de paquets.
 - Accès à un réseau public X.25 à partir d'un raccordement physique sur un canal B RNIS. Ce cas de figure est défini par le protocole X.31a.
 - Utilisation des téléservices au-dessus du protocole réseau ISO-8208. ISO-8208 en mode DTE-DTE est très similaire à X.25. Le service *EUROfile transfer* est un bon exemple de ces téléservices.

6.3.2. Canal D

Le protocole de niveau 3 ou protocole D gère principalement l'établissement, le maintien et la libération des connexions. Il peut aussi assurer le transfert d'information (protocole X.31b) et des compléments de services.

Les spécifications ITU I.450/Q.930 et I.451/Q.931 définissent les messages de gestion des connexions. Voici un exemple de dialogue en commutation de circuit : protocole Q.921 en bleu et protocole Q.931 en rouge.



Exemple de connexion - vue complète¹²

7. Référence sur la technologie RNIS

Le document [FAQ ISDN/Numéris - Version Juin 2000](http://www.inetdoc.net/articles/rnis/images/D-call.png)¹³ de Franck Brunel est une ressource de qualité sur la technologie RNIS.

¹² <http://www.inetdoc.net/articles/rnis/images/D-call.png>

¹³ <http://fbrunel.free.fr/isdnfaq.pdf>